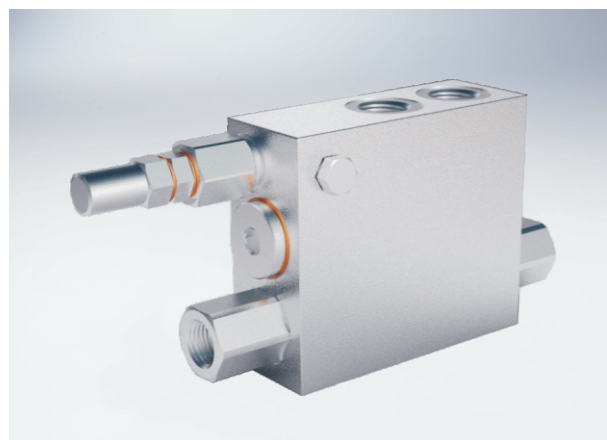


# 单向式翻犁倾覆阀

## 技术参数



规格	40/50 SE	60/80 SE
最大流量 (L/min)	200	
最高压力 (Bar)	400	

### 用法:

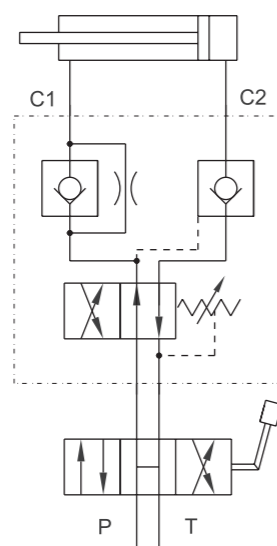
此阀与作用用于双向犁的油缸配合使用, 可实现自动回流, 因此, 液压油缸的反向运动可使双向犁旋转。

推荐与内径为40/50mm和 60/80mm的轻型平衡式悬挂双向犁配套。

### 运用:

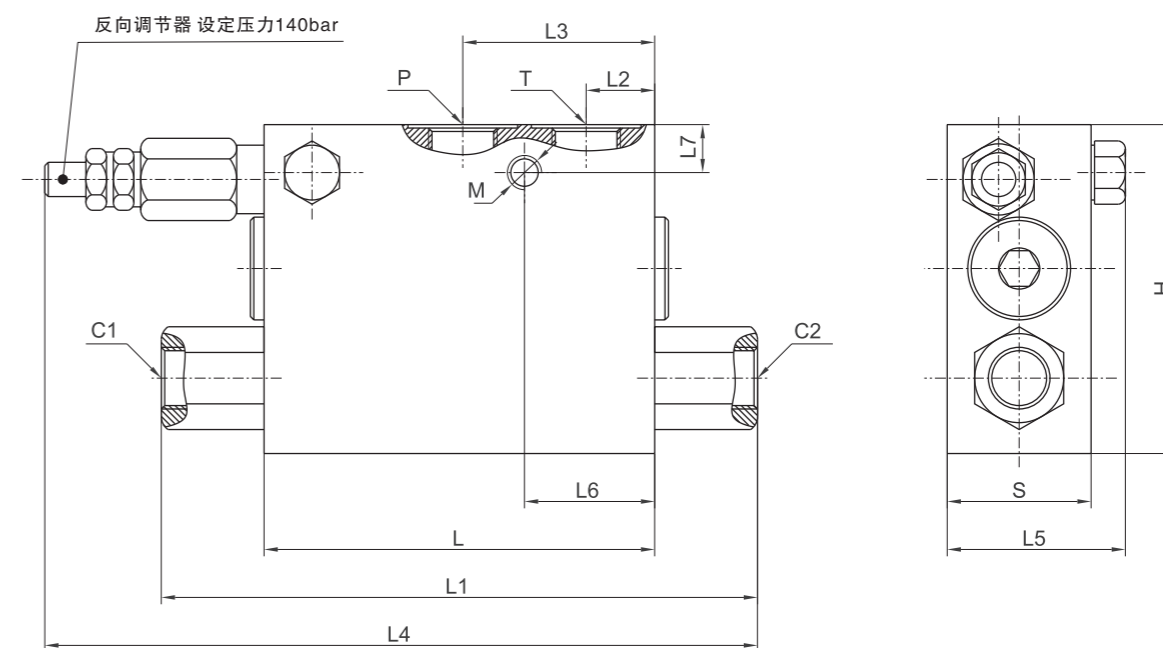
C1连接油缸的C2连接油路块, P, T油口连接至机器的进油口。体积小, 可与液压油缸成行安装, 或直通过阀体上的螺纹口直接安装在双向犁上。

## 机能符号



# 单向式翻犁倾覆阀

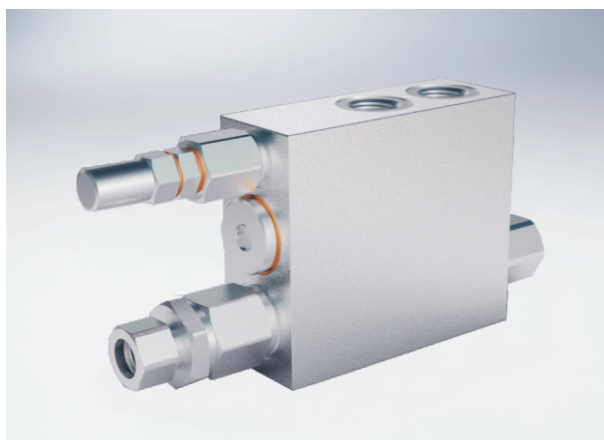
## 外形尺寸



型号	C1/C2/P/T	L	L1	L2	L3	L4	L5	L6	L7	M	H	S
HYVRA 40/50 SE	G 3/8"	94	142	16.5	46.5	177	42	31.5	12.5	M8	80	35
HYVRA 60/80 SE	G 1/2"	94	142	16.5	46.5	177	42	31.5	12.5	M8	80	35

## 双向式翻犁倾覆阀

### 技术参数



规格	40/50 DE	60/80 DE	80/100 DE	100/110 DE	110/130 DE
最大流量 (L/min)	250				
最高压力 (Bar)	400				

#### 用法:

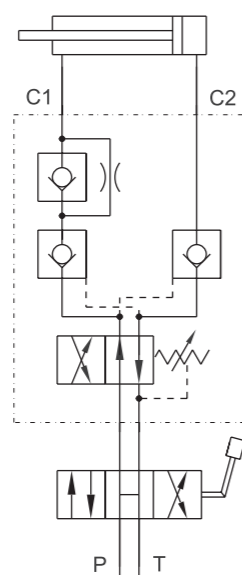
此阀与作用用于双向犁的油缸配合使用, 可实现自动回流, 因此, 液压油缸的反向运动可使双向犁旋转。

可与内径为40/50mm和60/80mm, 100/110mm, 110/130mm的重型失衡式双向犁配套。

#### 运用:

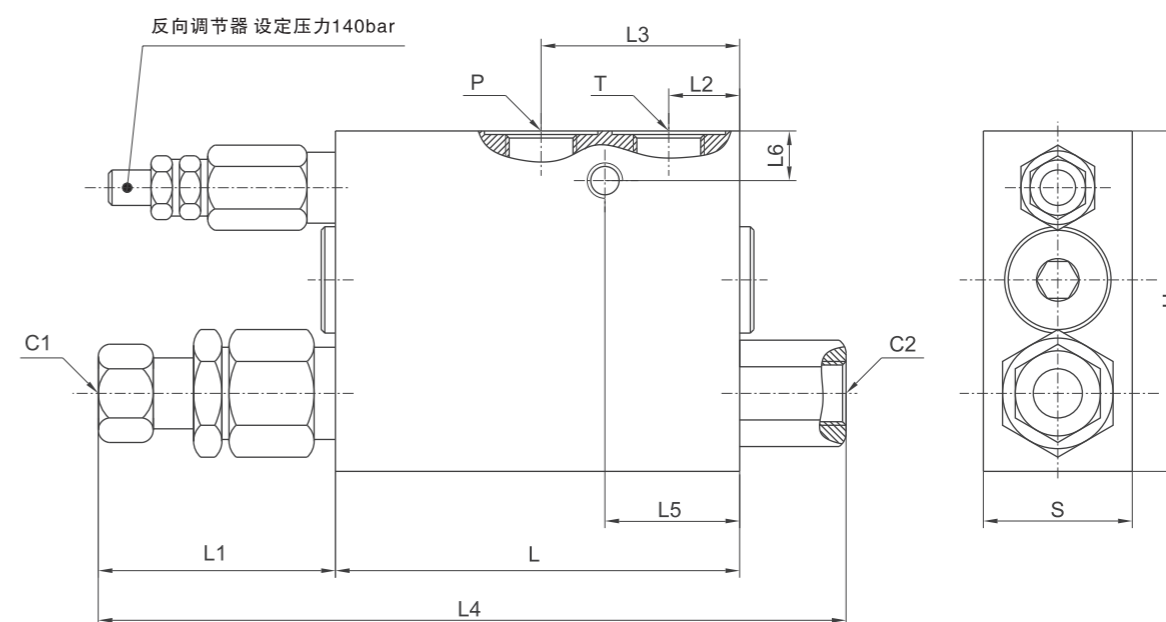
C1连接油缸, C2连接油路块, P, T油口连接至机器的进油口。体积小, 可与液压油缸成行安装, 或直通过阀体上的螺纹口直接安装在双向犁上。

### 机能符号



## 双向式翻犁倾覆阀

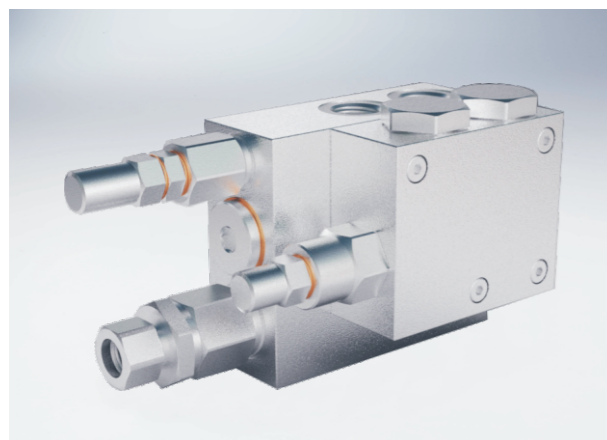
### 外形尺寸



型号	C2/P/T	C1	L	L1	L2	L3	L4	L5	L6	H	S
HYVRA 40/50 DE	G 3/8"	Φ12	95	57	16.5	46.5	176	31.5	12.5	80	35
HYVRA 60/80 DE	G 3/8"	Φ12	94	58	16.5	46.5	176	31.5	12.5	80	35
HYVRA 80/100 DE	G 3/8"	Φ12	94	58	16.5	46.5	176	31.5	12.5	80	35
HYVRA 100/110 DE	G 3/8"	Φ12	94	58	16.5	46.5	176	31.5	12.5	80	35
HYVRA 110/130 DE	G 3/8"	Φ12	94	58	16.5	46.5	176	31.5	12.5	80	35

## 双向式翻犁倾覆阀（带溢流阀）

### 技术参数



规格	60/80 DE+VMP	80/100 DE+VMP	110/110 DE+VMP	110/130 DE+VMP
最大流量 (L/min)	250			
最高压力 (Bar)	400			

#### 用法:

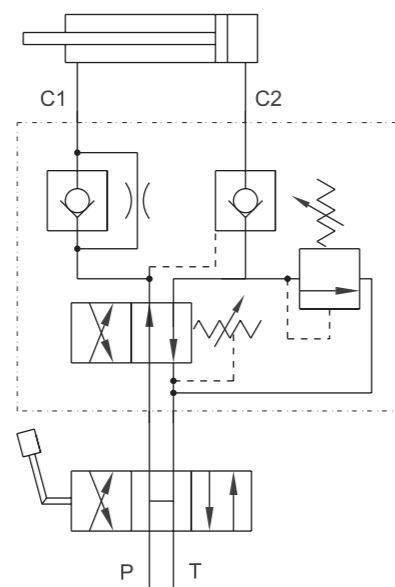
此阀与作用用于双向犁的油缸配合使用，可实现自动回流，因此，液压油缸的反向运动可使双向犁旋转。

可与内径为40/50mm和60/80mm, 100/110mm, 110/130mm的重型失衡式双向犁配套。

#### 运用:

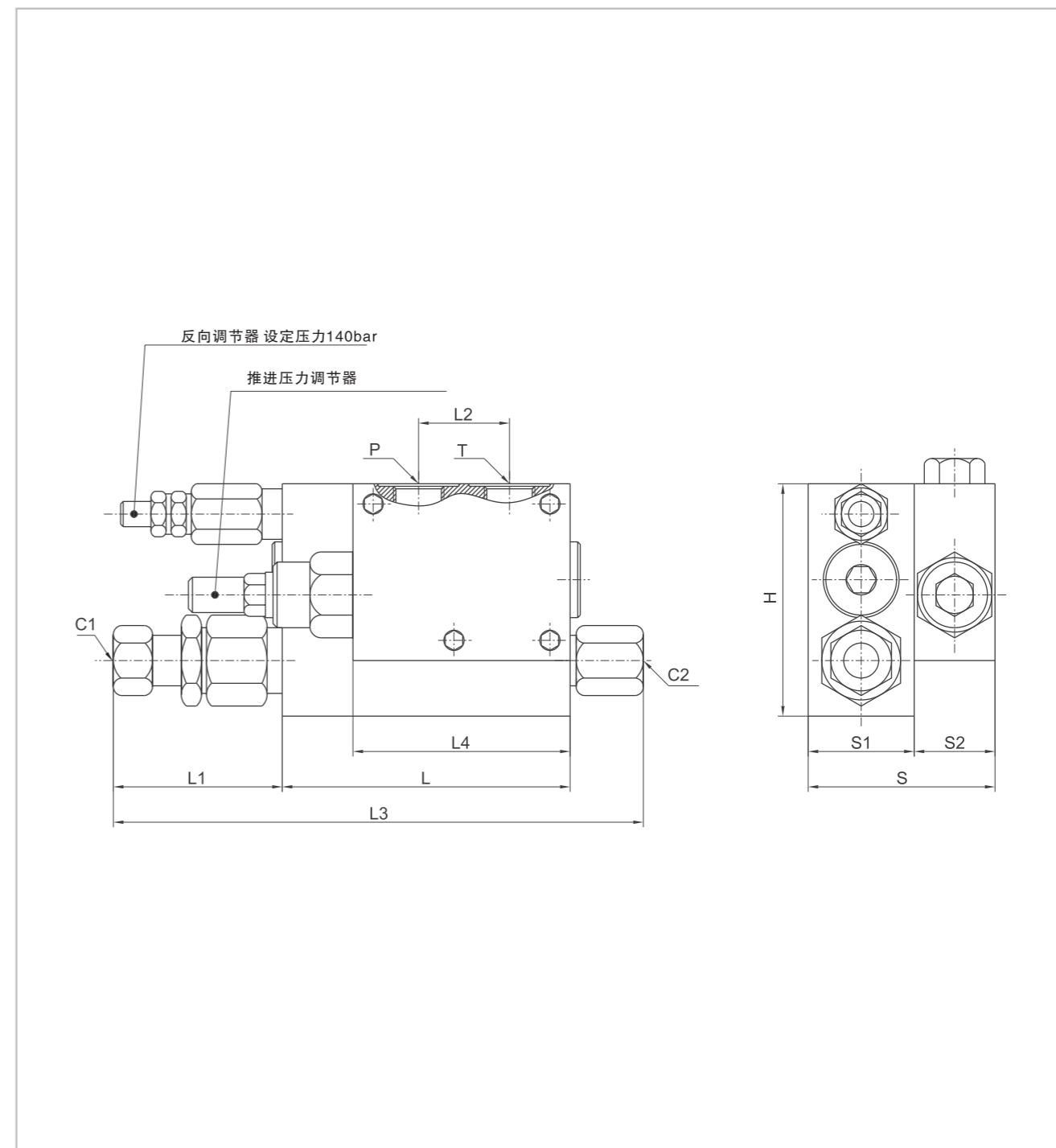
C1连接油缸活塞杆，C2连接油路块，P, T油口连接至机器的进油口。体积小，可与液压油缸成行安装，或直通过阀体上的螺纹口直接安装在双向犁上。

### 机能符号



## 双向式翻犁倾覆阀（带溢流阀）

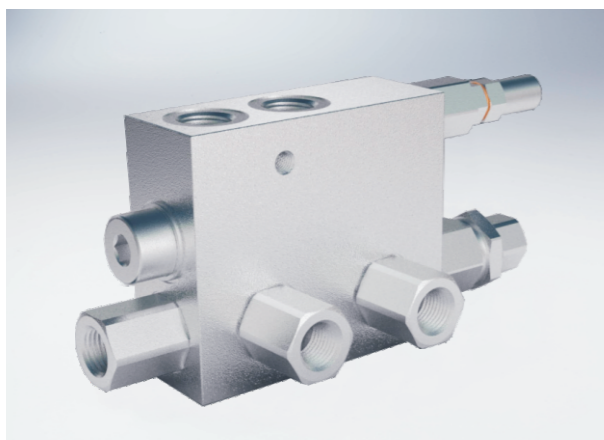
### 外形尺寸



型号	C2/P/T	C1	L	L1	L2	L3	L4	H	S	S1	S2
HYVRAP 60/80 DE+VMP	G 3/8"	Φ12	94	58	30	176	72	80	65	35	30
HYVRA 80/100 DE+VMP	G 3/8"	Φ12	94	58	30	176	72	80	65	35	30
HYVRAP 100/110 DE+VMP	G 3/8"	Φ12	94	58	30	176	72	80	65	35	30
HYVRA 110/130 DE+VMP	G 3/8"	Φ12	94	58	30	176	72	80	65	35	30

## 双向式倾覆阀（犁板负载转移）

### 技术参数



规格	80/100 SS
最大流量 (L/min)	250
最高压力 (Bar)	400

#### 用法:

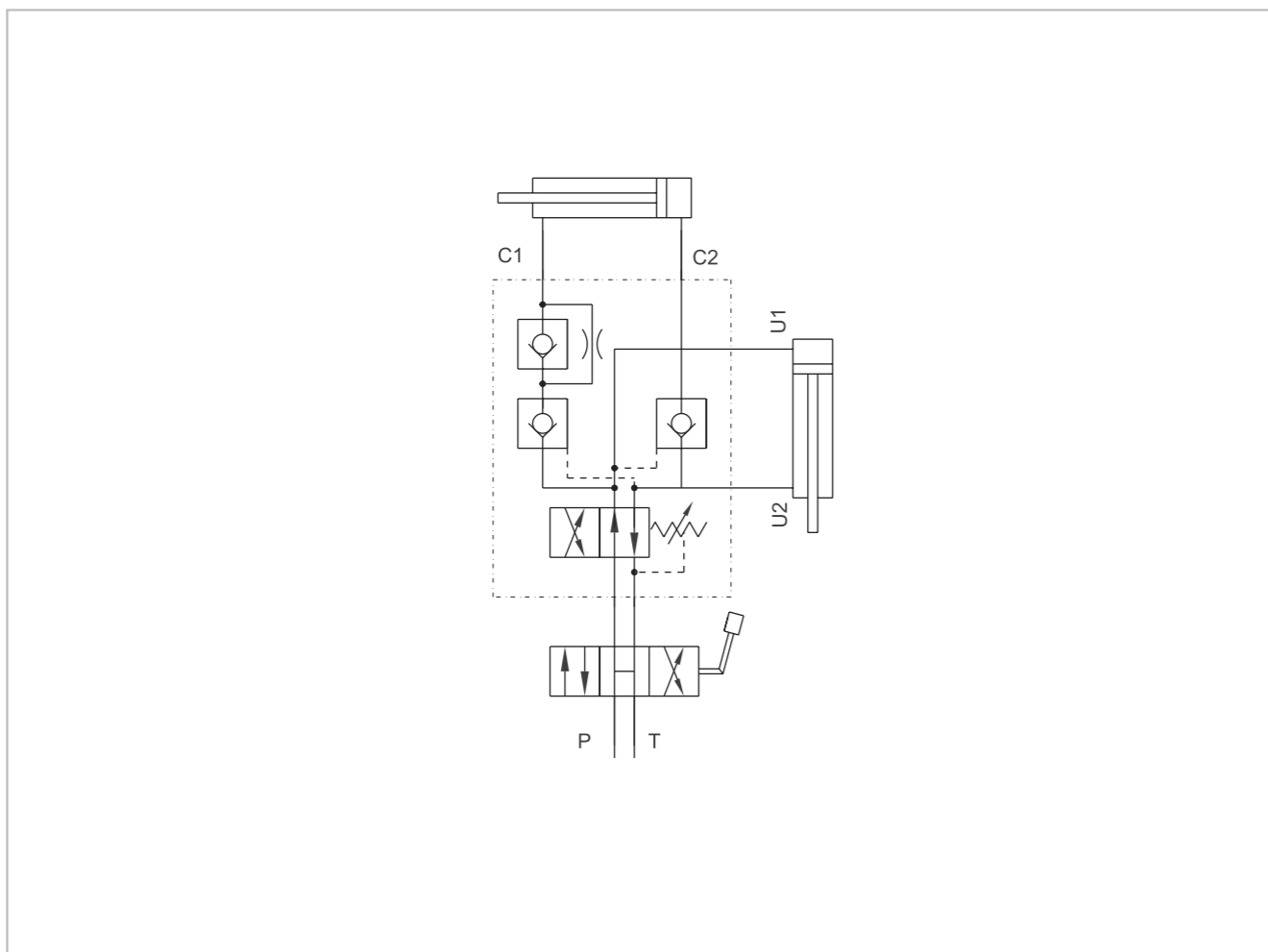
此阀与作用用于双向犁的油缸配合使用，可实现自动回流，因此，液压油缸的反向运动驱动犁翻转。

可作用于两个油缸。

#### 应用:

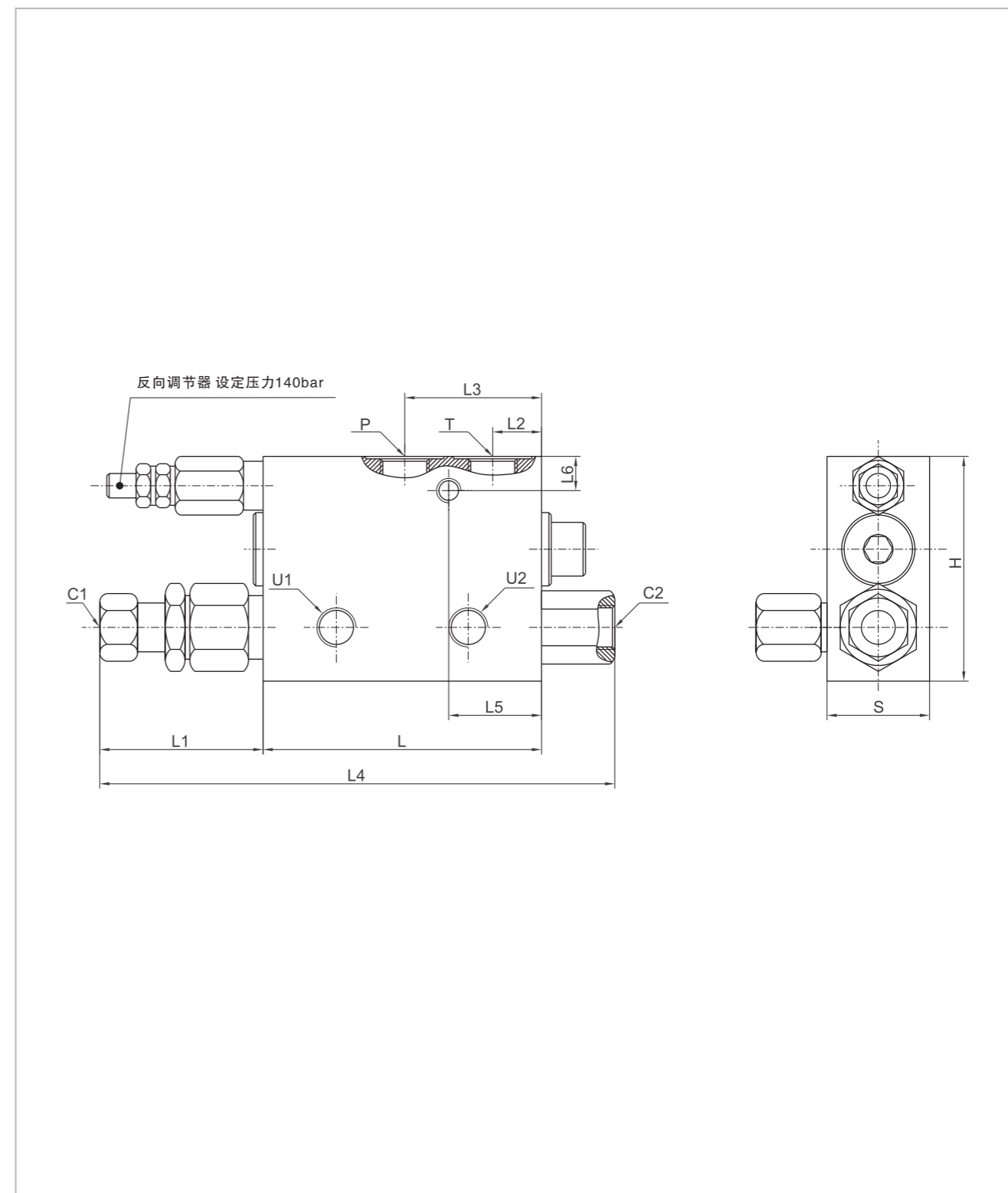
C1连接油缸活塞杆，C2连接缸筒A，U1连接油路块，U2连接油缸B，P、T油口连接至机器的进油口。体积小，可与液压油缸成行安装，或直通过阀体上的螺纹口直接安装在双向犁上。

### 机能符号



## 双向式倾覆阀（犁板负载转移）

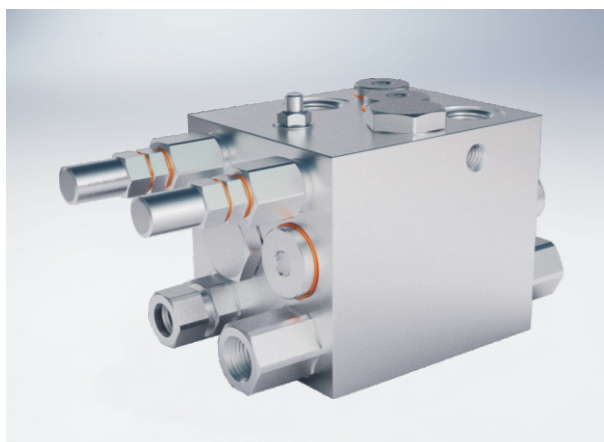
### 外形尺寸



型号	C2/P/T	C1	L	L1	L2	L3	L4	L5	L6	H	S
HYVRAP 80/100 SS	G 3/8"	Φ12	94	58	16.5	46.5	176	31.5	12.5	80	35

## 双向式倾覆阀（犁板负载转移）

### 技术参数



规格	80/100 SV TN
最大流量 (L/min)	250
最高压力 (Bar)	400

#### 用法:

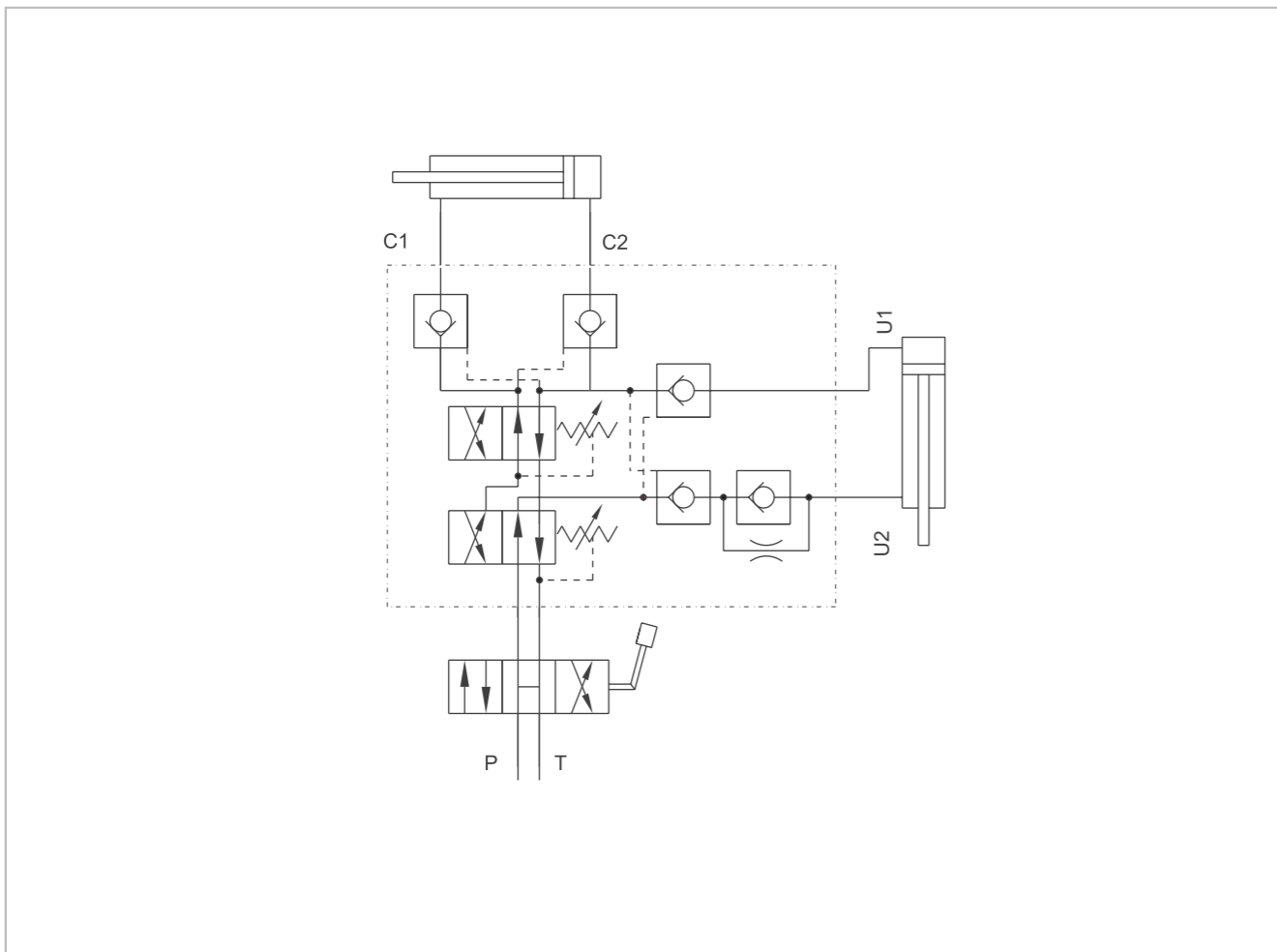
此阀与作用用于双向犁的油缸配合使用，可实现自动回流，因此，液压油缸的反向运动驱动犁翻转。

可作用于两个油缸。

#### 应用:

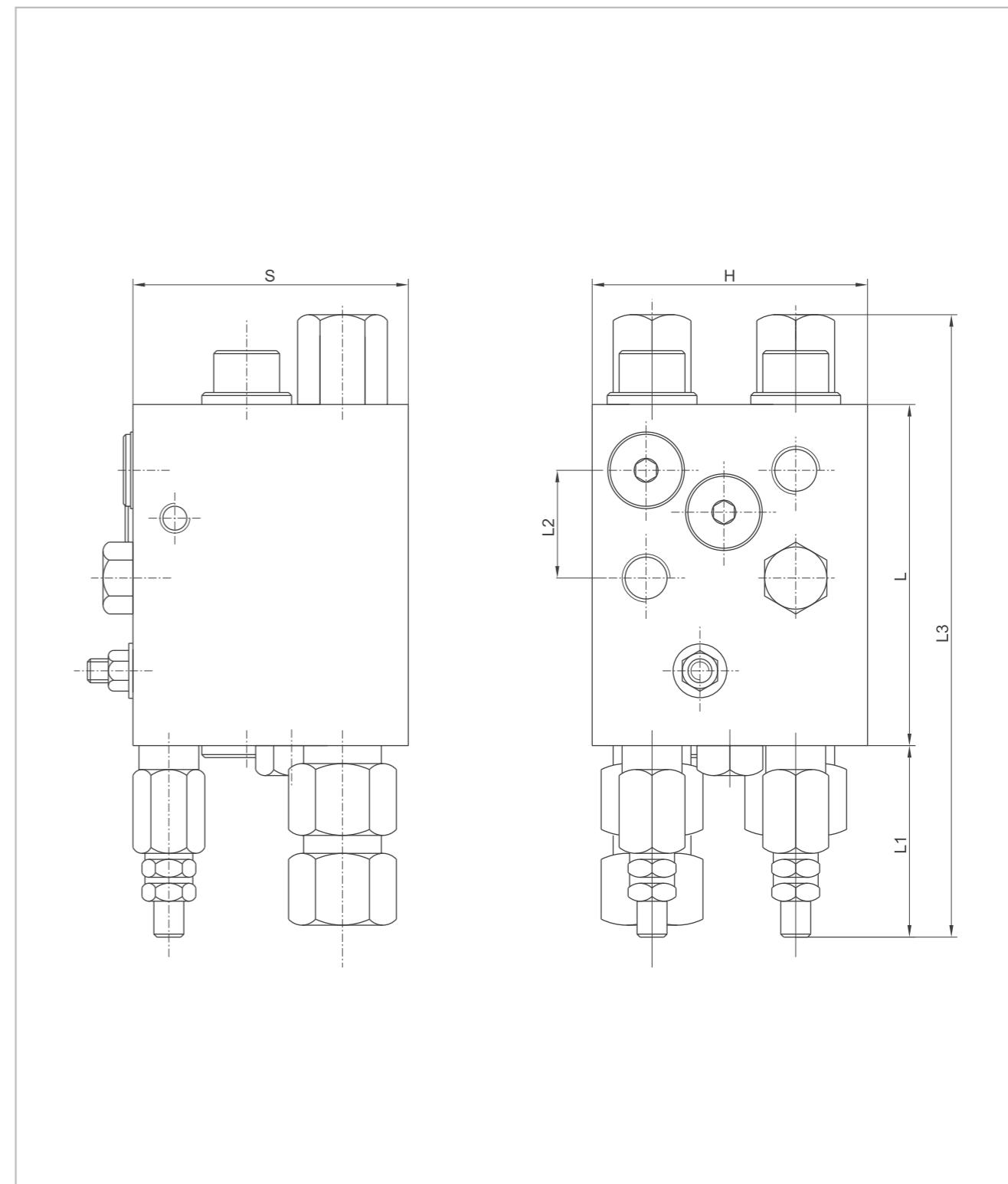
C1连接油缸活塞杆，C2连接缸筒A，U1连接油路块，U2连接油缸B，P，T油口连接至机器的进油口。体积小，可与液压油缸成行安装，或直通过阀体上的螺纹口直接安装在双向犁上。

### 机能符号



## 双向式倾覆阀（犁板负载转移）

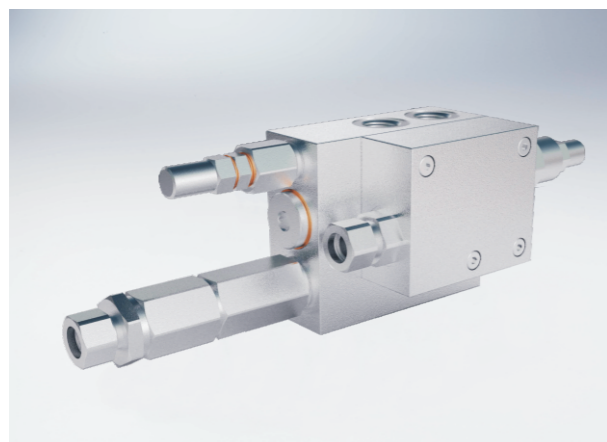
### 外形尺寸



型号	C1C2/P/T	L	L1	L2	L3	H	S
HYVRAP 80/100 SV TN	G 3/8"	95	57	16.5	176	80	80

# 双向式倾覆阀

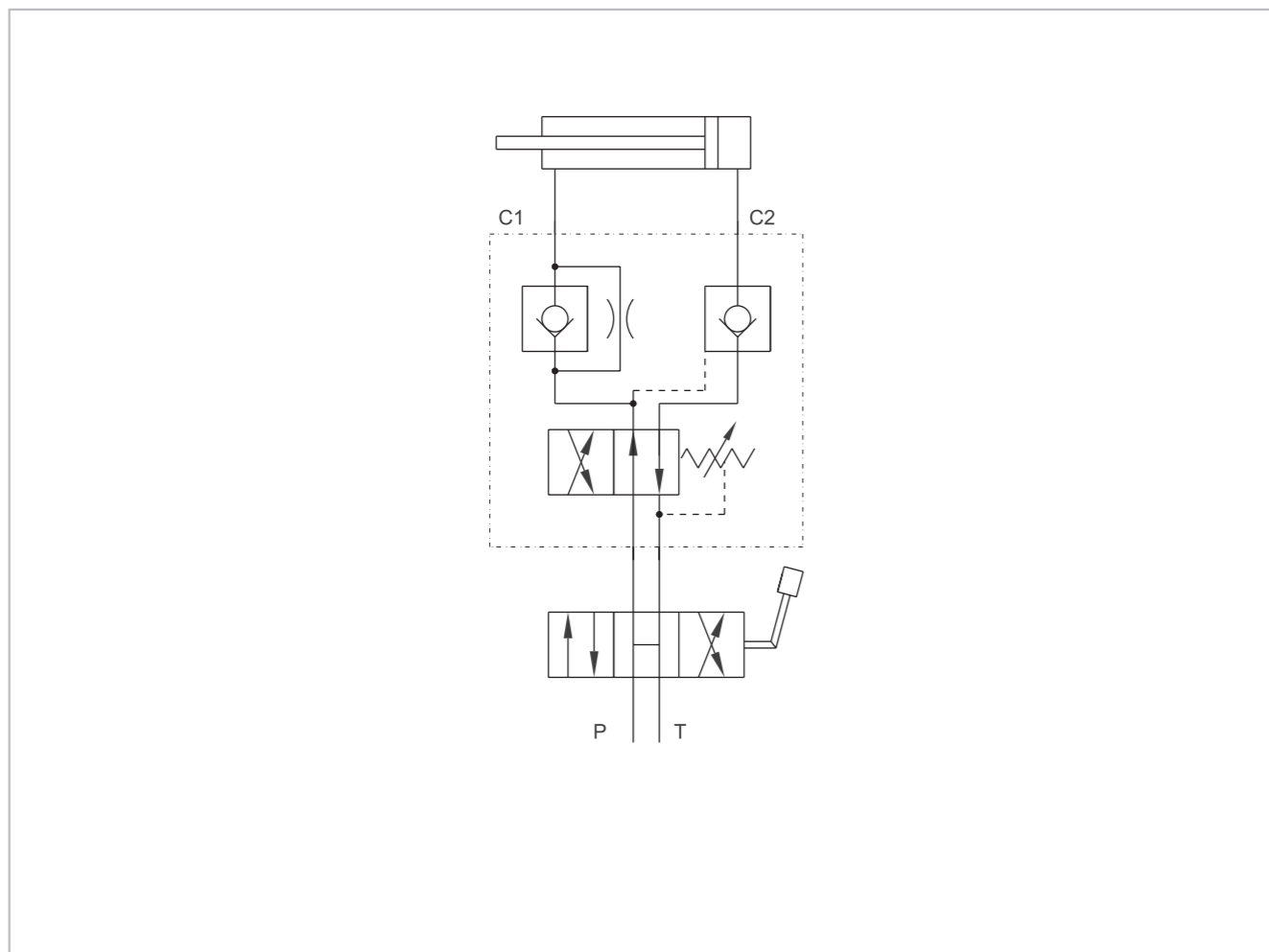
## 技术参数



规格	110/130 FSCM	110/130 FSSM
最大流量 (L/min)	250	
最高压力 (Bar)	400	

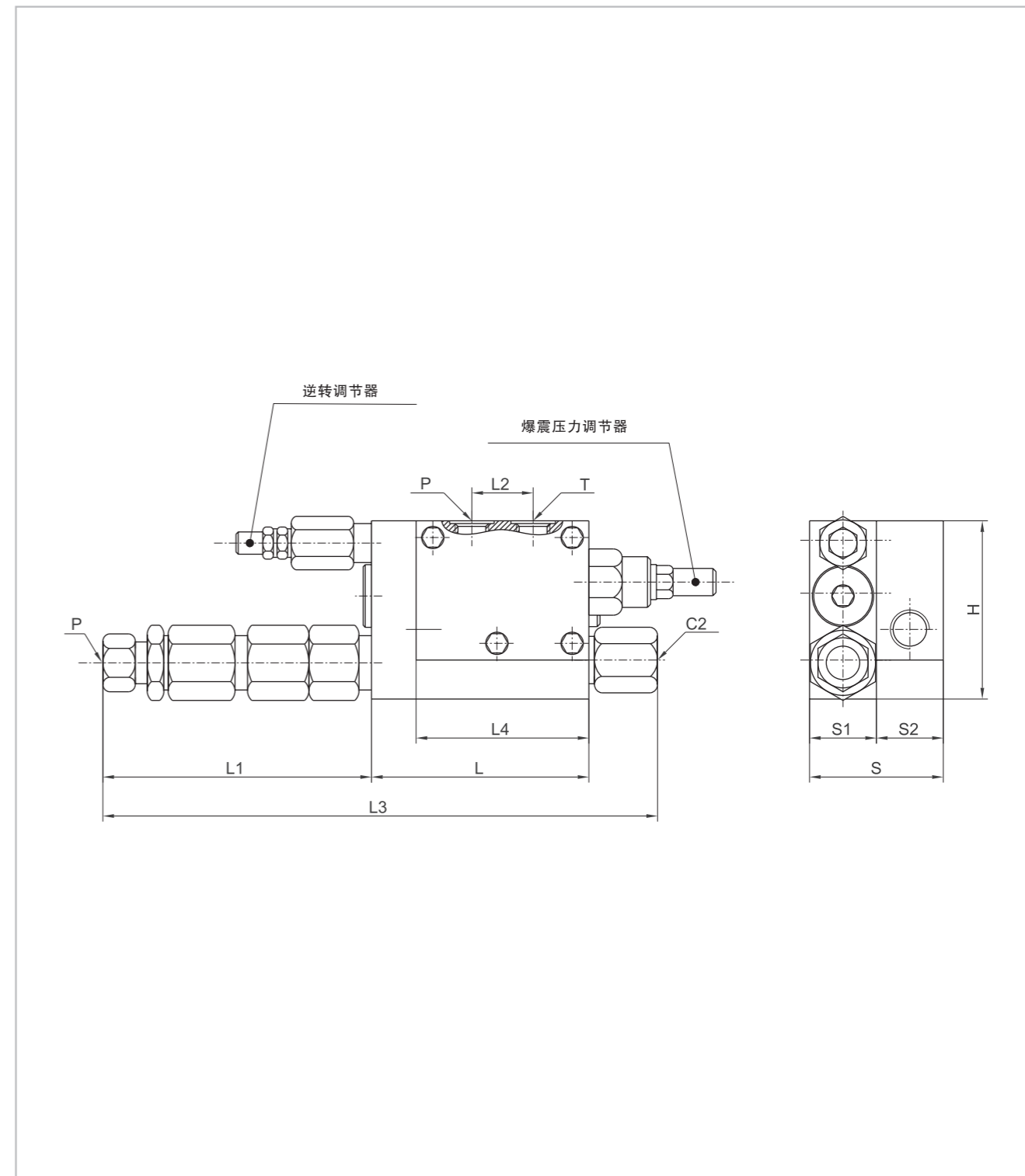
**说明:**  
用于控制可转向犁，带有双向溢流阀，可防止当犁越过死区时产生的震动。

## 机能符号



# 双向式倾覆阀

## 外形尺寸



型号	C2/P/T	C1	L	L1	L2	L3	H	S	S1
HYVRAP 110/130 FSCM	G 3/8"	Φ12	94	123	30	241	80	65	35
HYVRAP 110/130 FSSM	G 3/8"	Φ12	94	123	30	241	80	65	35

# 农机专用单向阀

## 技术参数



规格	1 VIA 3/8"	1 VIA 1/2"
最高压力 (Bar)	350	

### 用法:

此阀由两个溢流阀和一个单向阀组成，用于农机上的回油系统供压，起防震保护作用。

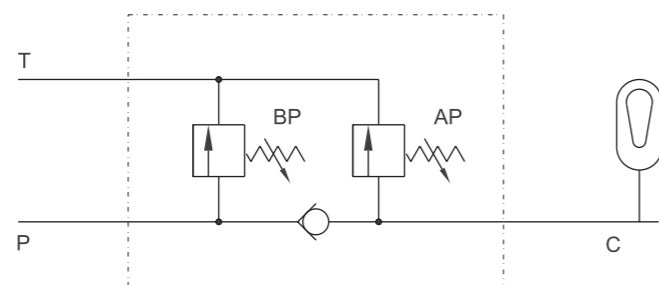
### 运用:

阀P口连接机器进油口，T口外泄或连接至回油箱，C连接至系统。

BP调节系统压力，设定值为80bar

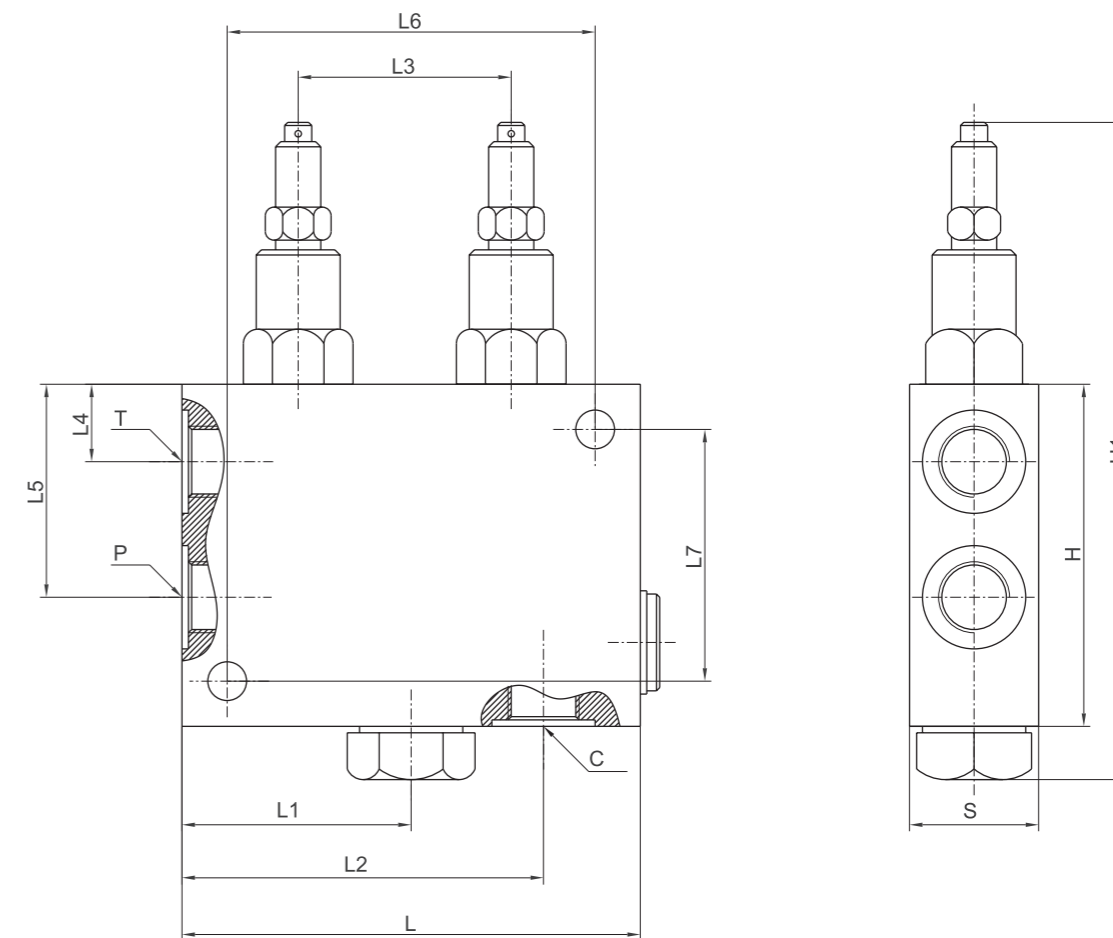
Ap调节泄油开启，设定值为250bar

## 机能符号



# 农机专用单向阀

## 外形尺寸



型号	P/T	C	L	L1	L2	L3	L4	L5	L6	L7	H	H1	S
HYMASSELLO 1 VIA 3/8"	G 3/8"	G 3/8"	107	52	33	50	18	49	87	60	80	145	30
HYMASSELLO 1 VIA 1/2"	G 1/2"	G 3/8"	114	52	40	50	18	49	94	60	80	145	30